

## RIFACIMENTO BAGNI - RISTRUTTURAZIONI



**Cosa si nasconde sotto ai pavimenti?**

**Approfitti degli incentivi fiscali sulle ristrutturazioni!**



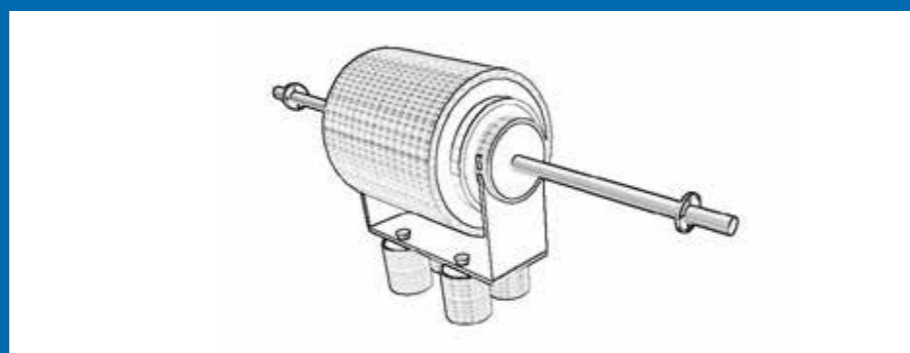
## PROMOZIONE 2015



In **OMAGGIO** con un intervento **AERFERRISI** (sostituzione macchina o intubamento) per tutto il 2016 è **GRATIS** l'installazione di un distributore d'acqua o di un addolcitore italiano (fornitura apparecchi: 30 % di sconto sul listino, **SOLO per i Clienti AERFERRISI**).

## RICAMBI AERFERRISI

Potete rivolgervi alla nostra azienda per riparazioni e ricambi originali AERFERRISI



**Il messaggio più convincente?**

**Chiedete di noi ai vostri vicini:**

**Cheope, Sette Platani, Torre Park, via Giordani, via Negri, Maiano...**

## COSTANTINI s.r.l.

Strada dell'Orsina, 42  
29122 Piacenza (PC)

Tel. 0523/593535 r.a.  
Fax 0523/591413

info@costantini1962.it  
www.costantini1962.it

## PROMOZIONE PRIMAVERA 2016

# COSTANTINI



**MANUTENZIONE E SOSTITUZIONE  
IMPIANTI DI VENTILAZIONE  
AERFERRISI**

# SOSTITUZIONE MACCHINA

Se vuole, pensiamo a tutto noi:  
idraulico + elettricista + muratore + imbianchino



SITUAZIONE INIZIALE



SITUAZIONE FINALE - SOSTITUZIONE MACCHINA

## INTUBAMENTO CONTROSOFFITTO.

NON RESPIRATE PIU' POLVERE!



Così si presenta l'interno di una bocchetta anche se la casa è molto pulita.



Così si presenta il controsoffitto in cui passa l'aria che scalda la vostra casa: **togliete una bocchetta e controllate il vostro!**



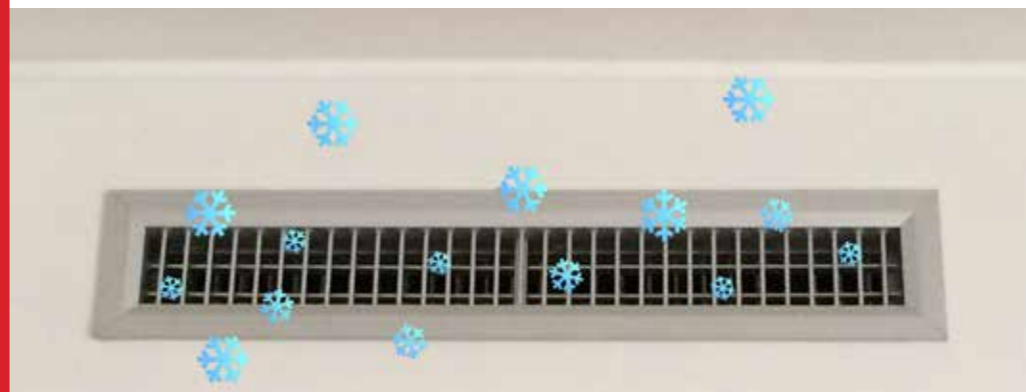
Aria pulita IN OGNI STANZA!



**Sostituzione griglia** ripresa aria con modello leggero ad apertura automatica: **cambiare il filtro NON è più un problema.** E l'aria di casa rimane pulita.

IN UN GIORNO, SENZA FARVI USCIRE DI CASA!

# IL FREDDO IN OGNI STANZA



Installando una macchina sul terrazzo **potete avere il freddo in ogni stanza.**



## DATI TECNICI

### Esempio di intubamento in città

Rilievi in un appartamento in centro città

LOCALE	PRIMA DELL'INTUBAMENTO portata in mc/h	DOPO L'INTUBAMENTO portata in mc/h
CUCINA	60,48	138,24
STUDIO	56,16	138,24
SALA 1 FRONTE CUCINA	51,84	142,56
SALA 2 FRONTE STUDIO	87,12	237,60

### Analisi polveri controsoffitto

Rilievi in un appartamento in centro città

Parametro	Valore	U. di M.
Metodo di riferimento		
Carica microbica totale a 37°C	5000	UFC/g
Carica micetica totale a 22°C	100000	UFC/g
Identificazione Ifomiceti	Penicillium spp.	-
Stafilococco spp.	1000	UFC/g
Legionella spp.	Non rilevata	-

Doc 04/04/00 GU n°103 05/05/00 All. 2-3



**VERIFICHI CON IL SUO  
COMMERCIALISTA SE HA DIRITTO  
ALLA DEDUZIONE FISCALE DEL 50%  
(FINO AL 31/12/2016)**